

Curso de Inspección de Soldadura 2008

HEE CONSULTORES

Hotel el Conquistador

Suipacha 948 - Capital Federal



13 de Junio

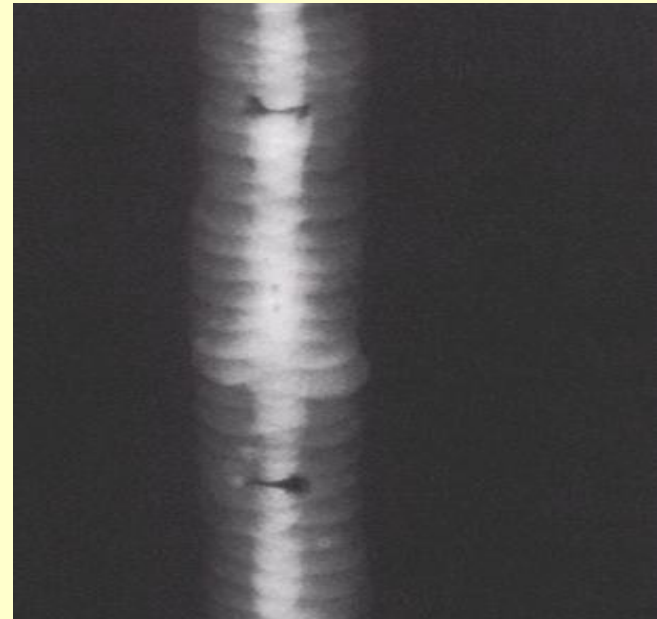


Mediante este curso se adquiriran conocimientos necesarios para supervisar soldadores, empresas de calificación e inspectores de soldadura.

También es útil para lo soldadores que quieran desarrollar una visión preventiva a los defectos.

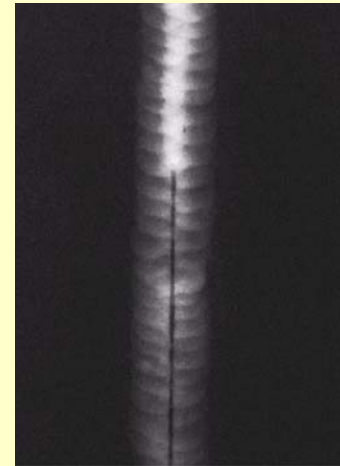
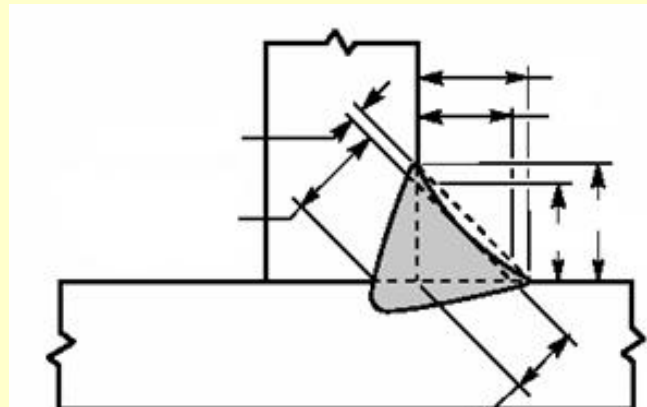
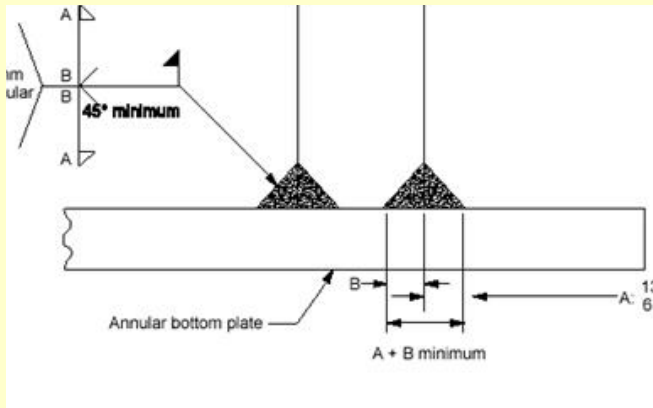
Permite comparar las prácticas actuales contra los conocimientos adquiridos y desarrollar un plan de mejoras a la actual gestión.

Dirigido a áreas de diseño, construcción y mantenimiento industrial.



Temario

- Utilidad de los distintos tipos de electrodos
- Fundamentos metalúrgicos y procedimientos de soldadura
- Calificación de procedimientos, soldadores e inspectores
- Ensayos no destructivos sobre cordones soldados
- Soldadura de recipientes a presión, cañerías, estructuras y tanques
- Defectos de la soldadura, causas y acciones preventivas
- Interpretación radiográfica y de ultrasonido, calidad de imagen
- Códigos internacionales y sus aplicaciones



Héctor E. Ecay

- **Experto en Mantenimiento y Proyectos Industriales - SME en Poliductos, Gasoductos y Cañerías Industriales.**
- **Inspector de Equipos Estáticos y Rotantes.**
- **Veinte años de Experiencia Internacional en Sectores Industriales de Operación, Mantenimiento y Construcciones en Empresas Líderes**
- **Supervisión, Calificación y Certificación de Recursos Técnicos y Humanos en Procesos de Soldadura.**

- **Numerosas Actividades de Capacitación en Temas Relacionados.**
- **Jefe de Proyectos e Inspector de Empresas Líderes**

- **Director del Programa de Confiabilidad Tecnológica del Departamento de Post-grados de la Universidad Austral**
- **Ingeniero Industrial- UNS y Master in Sciences (MSc) en Construcciones Industriales - United Kingdom.**

- **Director de HEE Consultores**

Profesor Invitado

- **Inspector Certificado IRAM-IAS**



HEE CONSULTORES

Teléfonos: 54-3489-430516

Email: hee-consultores@arnet.com.ar

Visite nuestra página Web: www.heeconsultores.com

HORARIO DEL CURSO : 8.00 a 12 hs y de 13 a 18.00 hs

ARANCELES: Costo p/persona \$700. Incluye Material Didáctico y Coffee Brakes.

INSCRIPCION: Suministre los datos que se piden a continuación por mail:

CANTIDAD DE PERSONAS

EMPRESA

DIRECCION

TELEFONO DE CONTACTO

E-MAIL DE CONTACTO

CUIT

CONDICION DE IVA

INDIQUE LA FORMA DE PAGO :

Pago en efectivo, con Cheque y/o Transferencia Bancaria

Pagadero antes o el día del evento



Bajo el Decreto S.1618 TITULO III aprobado por el 105 Congreso base de las normativas internacionales sobre SPAM, esta carta no puede ser considerada SPAM mientras incluya una forma de ser removido. Si desea ser quitado de nuestra base de datos, por favor responda este e-mail y será removido de la lista.